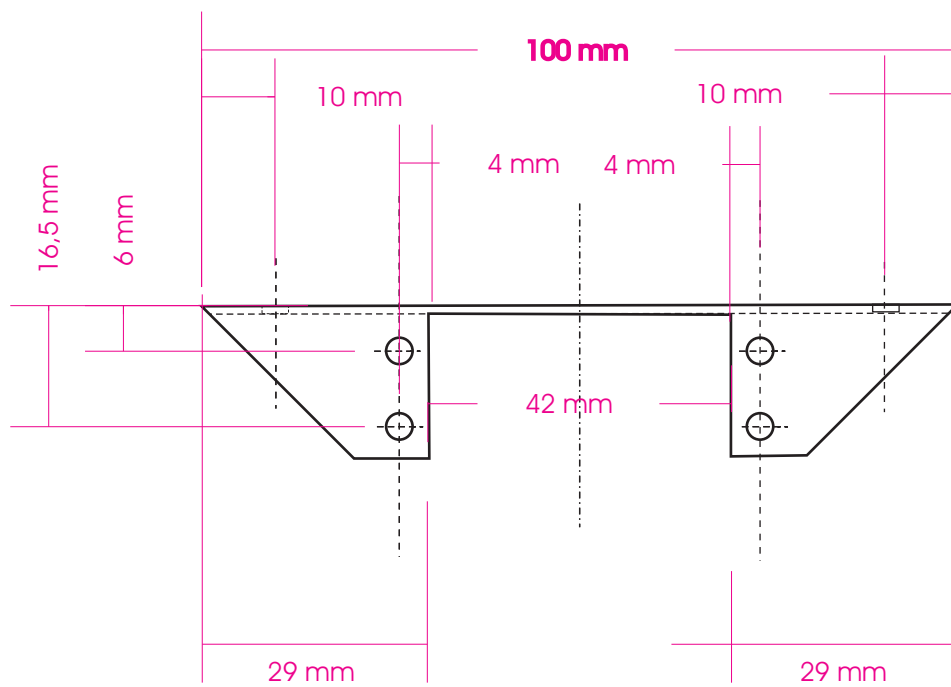


Servo-Halter

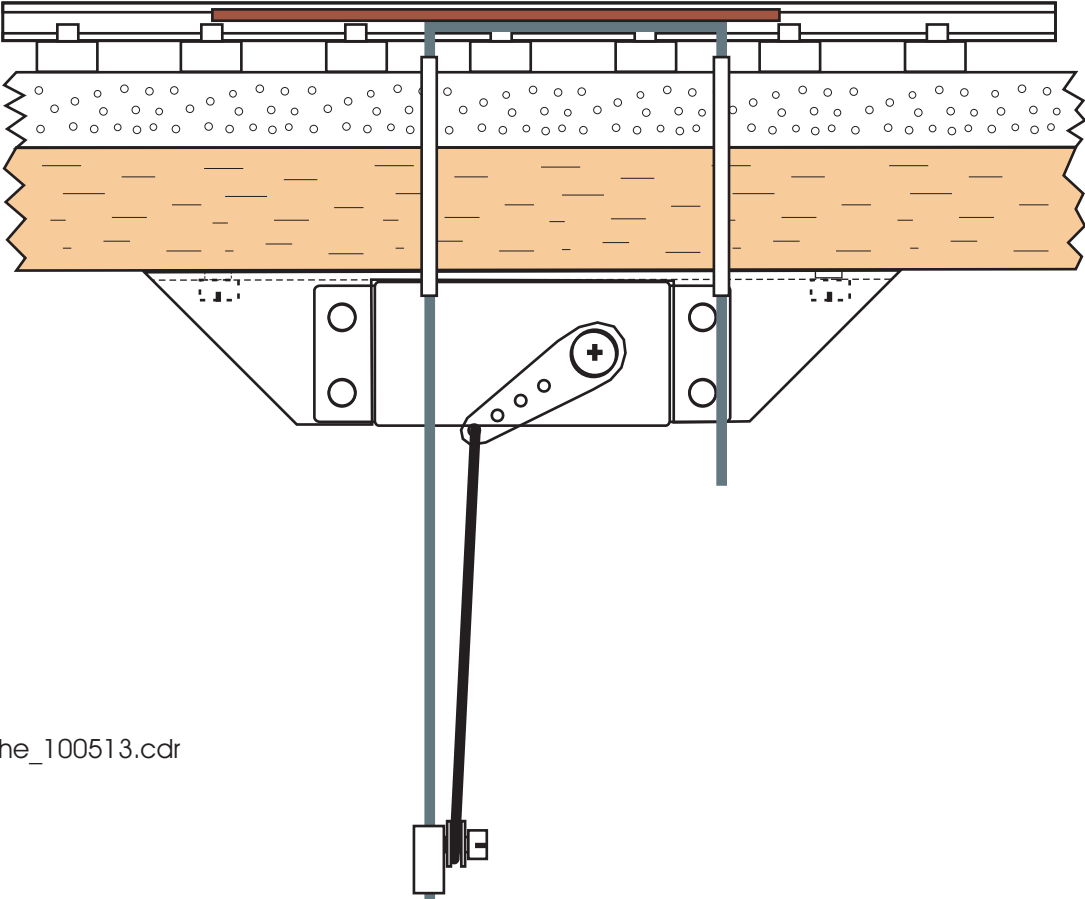
Kunststoff-Winkelprofil 20x20x1



Alle Bohrungen: 3,5mm

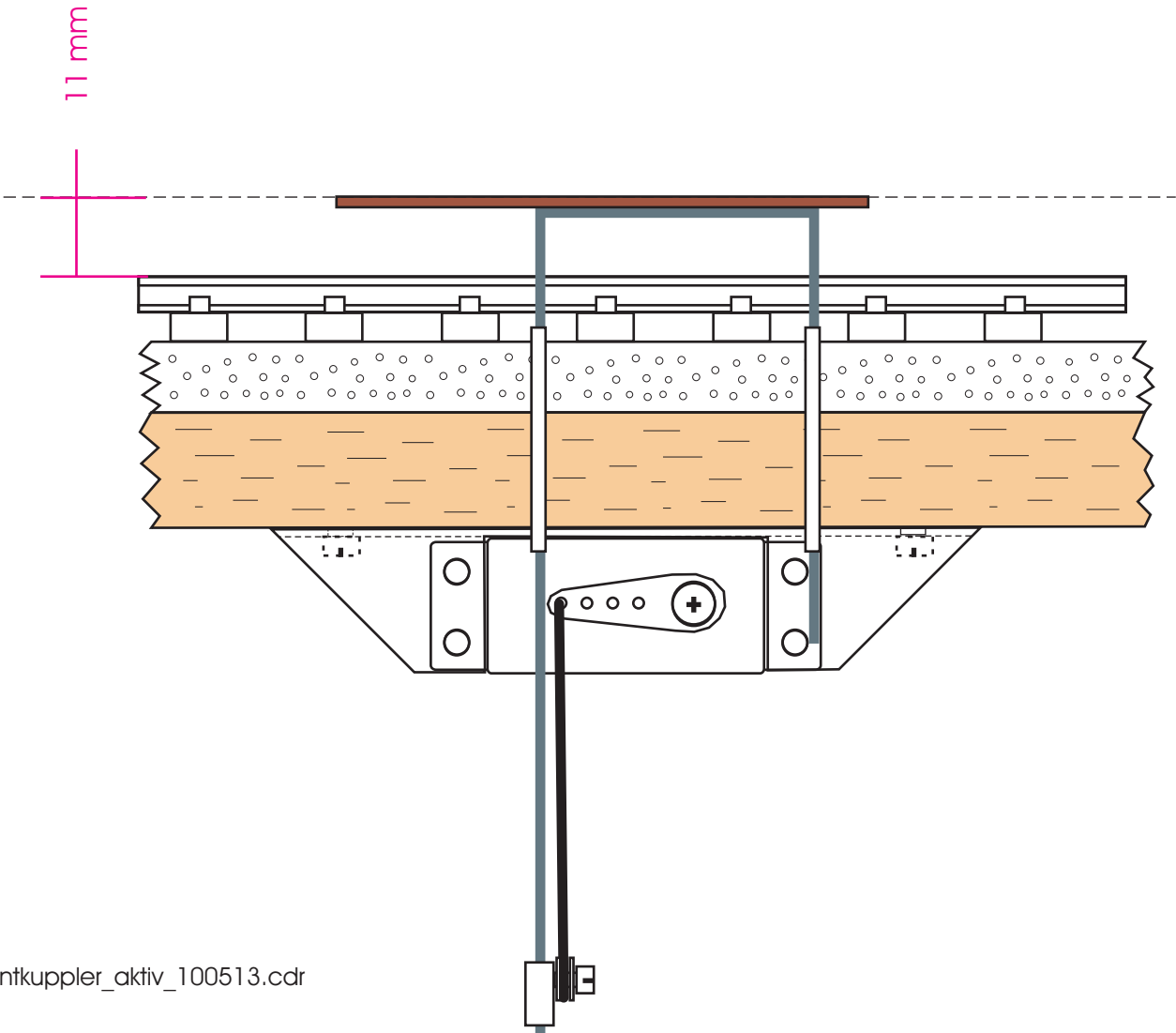
Servo-Halter_100513.cdr

Entkuppler mit Servo-Antrieb, Ruhestellung



Entkuppler_ruhe_100513.cdr

Entkuppler mit Servo-Antrieb, Hubstellung



Entkuppler_aktiv_100513.cdr

Stückliste Entkuppler mit Servoantrieb

Pos	Benennung	Stück	Typ	Lieferant	Kat.-Nr.	ca. Preis	ca. Preis je Entkuppler
1	Servo	1	Top-Line Standard Servo RS 2 JR	Conrad	233751	4,95	4,95
2	Servo-Decoder	1	4-fach Servodecoder	Uhlenbrock	67800	27,90	6,98
3	Halter	1	Kunststoff-Winkelprofil 20x20x1	Baumarkt		2,90	0,29
4	Messingrohr	2 x 30mm	2mm Außen / 1,4mm Innen	Conrad	222329	2,45	0,33
5	Rundmessing	1 X 15 1 X 6	1,2mm	Conrad	220630	1,25	0,50
6	Lüsterklemme	1	0,5-1,5mm	Conrad	610810	0,74	0,09
7	Schraube	4	M3x10	Conrad	888084	3,99	0,16
8	Mutter	4	M3x10	Conrad	815624	1,02	0,04
9	U-Scheibe	2	3mm	Conrad	521619	1,43	0,03
10	Draht	ca 70mm	Draht verzinkt, 1,5mm	Baumarkt		5,00	0,07

13,43